

ETUDE D'OPTIMISATION DE LA PRODUCTION D'ENERGIE ELECTRIQUE DANS UN CHAÎNE DE CONVERSION EOLIENNE PAR LA TECHNIQUE MPPT FLOUE

A. TAMAARAT¹, A. BENAKCHA²

¹Unité de Recherche en Energies Renouvelables en Milieu Saharien, URERMS. Centre de Développement des Energies Renouvelables CDER 01000, Adrar, Alegria, a.tamaarat@yahoo.fr

²Laboratoire LGEB, Université de Biskra. B. P 145 Biskra, Algérie

RÉSUMÉ

L'objectif de ce travail est l'association de la commande par logique floue à la commande MPPT puis analyser le comportement de la turbine éolienne utilisant une génératrice asynchrone à double alimentation (GADA). Dans l'étude présentée ici, le rôle du régulateur floue est d'assurer une poursuite convenable de la consigne de la vitesse de rotation de l'entraînement éolien qui correspond au point optimal. Ce qu'il peut assurer un fonctionnement avec un rendement énergétique maximal. Les résultats de simulation obtenus lors de l'application de la technique basée sur la logique floue montrent que les performances de la commande sont acceptables. D'après ces résultats, on peut dire que la technique basée sur la logique floue peut se présenter comme une solution raisonnable pour l'optimisation de la conversion énergétique dans les systèmes éoliens, car elle offre une grande possibilité pour éviter les problèmes soit techniques ou économiques liés à des stratégies conventionnelles.

Mots Clés: *Eolienne; Générateur asynchrone à double alimentation (GADA); Extraction de la puissance maximale (MPPT); Logique floue; Rapport de vitesse optimal. Coefficient de puissance.*

NOMENCLATURE

Lettres grecques :

ρ densité de l'air (kg/m^3)
 A Rapport de vitesse ($\lambda = R \cdot \Omega_{\text{turb}} / v_v$)
 β l'angle de calage des pales (degré).

Symboles :

S surface balayée par les pales (m^2)
 V_v vitesse du vent en (m/s).
 R rayon des pales de l'aérogénérateur
 C_p coefficient de puissance

P_m puissance mécanique captée par la turbine (W)
 Ω_{turb} vitesse de rotation sur l'axe lent (rad/s)
 J inertie totale (kg.m^2)
 C_{vis} couple des frottements visqueux (Nm)
 $P_{\text{aéro}}$ Puissance aérodynamique captée -estimée- (W)
 P_{elec} Puissance électrique produite par la génératrice (W)
 Δp Somme des pertes (W)
 P_{Js}, P_{Jr} Pertes Joule dans le stator et le rotor (W)
 P_{frot} Pertes mécaniques par frottements et ventilation (W)

1. INTRODUCTION

Ces dernières années, la production des énergies renouvelables, particulièrement celle produite par des éoliennes, augmente dans le monde d'une façon remarquable. Dans la chaîne de conversion éolienne, l'aérogénérateur utilise l'énergie cinétique du vent pour entraîner l'arbre de son rotor ; celle-ci est alors convertie en énergie mécanique puis elle-même sera transformée en énergie électrique par une génératrice électromagnétique. Notre étude est consacrée à la zone de fonctionnement où l'angle de calage des pâles est fixé et la vitesse de rotation est

contrôlable pour capter le maximum de puissance. Dans cette zone délimitée par la vitesse du vent de démarrage et la vitesse de vent où l'éolienne tourne à sa vitesse nominale, la partie de la courbe est caractérisée par une puissance proportionnelle au cube de la vitesse de rotation. Dans ce cas, le système doit être arrangé de manière à tirer le maximum de l'énergie cinétique de vent et générer le maximum d'énergie électrique possible. Ceci se fait en maximisant le coefficient de puissance C_p . C'est dans cette zone que l'on parle des stratégies MPPT (Maximum Power Point Tracking), la sortie du système MPPT est une vitesse optimale variant selon la vitesse du vent capturée.

Plusieurs travaux ont abordé le problème d'optimisation de la production d'énergie éolienne, en utilisant différentes techniques MPPT. Ces dernières diffèrent selon le type d'informations dont elles ont besoin pour délivrer la référence de vitesse. On peut classer ces techniques en deux familles, selon que la vitesse du vent et les caractéristiques aérodynamiques sont nécessaires ou non à la génération de la référence: La méthode de la vitesse spécifique optimale (*Tip Speed Ratio-TSR*), la commande en boucle de puissance (*power signal feedback-PSF*), méthode de commande Perturbation et Observation (*P&O*) et la méthode d'optimisation basées sur la logique floue (*Fuzzy Logic Control - FLC*). Récemment, la commande par logique floue a été utilisée dans les systèmes de poursuite du point maximum de puissance (MPPT) [1,2]. Contrairement à des méthodes MPPT conventionnelles, cette commande offre quelques avantages comme: elle ne nécessite pas la connaissance exacte du modèle à réguler [3,4]. Elle ne dépend ni des paramètres du système ni des paramètres climatiques. Ainsi, elles peuvent traiter des non linéarités. Il y a des techniques se basant sur d'autres méthodes intelligentes comme les réseaux de neurones [5,6]. Il y a aussi des méthodes hybrides [7].

L'objectif de cette étude est d'utiliser la logique floue afin de poursuivre le point maximum de puissance MPPT et d'analyser le comportement de la turbine éolienne avec cette technique avancée de commande.

2. ETUDE THEORIQUE

A) *Modélisation de la partie mécanique d'éolienne*: En considérant un dispositif de récupération de l'énergie du vent sur une surface S et en faisant l'hypothèse que la vitesse du vent est identique en chaque point de cette surface, le volume d'air qui traverse cette surface en 1 seconde est égal à $\rho S V$. Par conséquent, la puissance incidente du vent est cinétique et dépend de la surface que le capteur éolien propose au vent, cette puissance P_v est définie par la relation suivante:

$$P_v = \frac{1}{2} \cdot \rho \cdot S \cdot V_v^2 \quad (1)$$

En pratique la puissance captée par une turbine de vent de rayon R est exprimée par le coefficient C_p appelant ainsi coefficient de puissance.

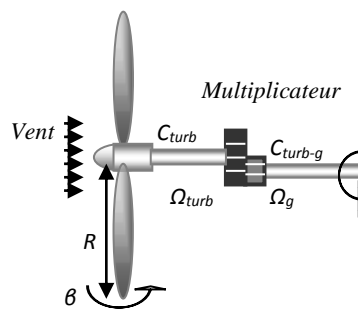


FIGURE 1. Modèle d'une turbine éolienne

Chaque turbine éolienne est caractérisé par son propre coefficient de puissance, ce coefficient est donné par:

$$C_p = \frac{P_m}{P_v} = \frac{2 \cdot P_m}{\rho \cdot S \cdot V_v^3} \leq 0.59 \quad (2)$$

Pour définir une approximation mathématique de la courbe de C_p , il est possible d'utiliser une optimisation numérique comme par exemple:

$$C_p = [0,73 \cdot (\frac{151}{\lambda'}) - 0,002\beta - 0,58\beta - 13,2] \exp(\frac{-18,4}{\lambda'}) \quad (3)$$

avec : $\lambda' = 1 / (\frac{1}{\lambda + 0,08\beta} - \frac{0,035}{\lambda^3 + 1})$

Sur la figure. 2, on donne la représentation graphique de C_p en fonction de λ et pour différentes valeurs de β .

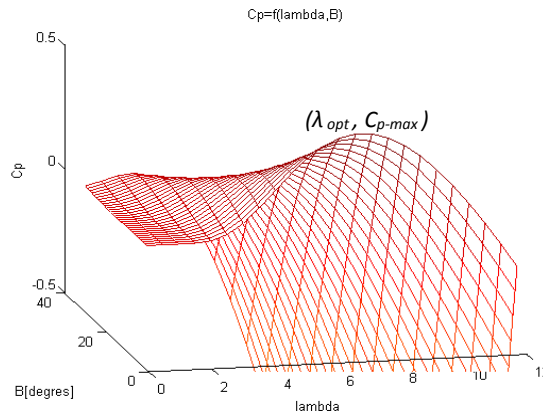


FIGURE 2. Représentation de coefficient C_p

On obtient le couple mécanique de la turbine en divisant la puissance P_m captée par l'éolienne sur la vitesse de rotation de l'arbre.

$$C_{turb} = \frac{P_m}{\Omega_{turb}} = \frac{1}{2\Omega_{turb}} C_p(\lambda) \rho \pi R^3 V_v^2 \quad (4)$$

L'évolution de la vitesse mécanique est déterminée à partir de la somme des couples totaux appliqués au rotor de la génératrice:

$$J \frac{d\Omega_{mec}}{dt} = C_{turb-g} - C_{em} - C_{vis} \quad (5)$$

B) MPPT basées sur la logique floue (Fuzzy Logic Control - FLC): La commande utilisant la logique floue n'est que le prolongement de la méthode perturbation et observation. L'objectif principal de ce travail est d'utiliser la commande MPPT floue afin d'optimiser l'extraction d'énergie électrique dans la chaîne de conversion éolienne. La structure du contrôleur floue proposée est montrée sur la figure. 3.

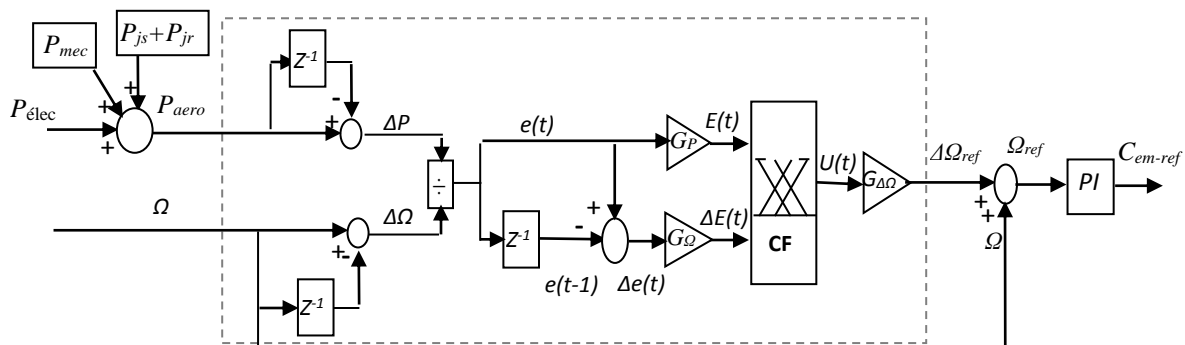


FIGURE 3. Schéma synoptique de contrôle pour suivre le point (MPPT) en utilisant la logique floue

La vitesse de rotation de la génératrice est régulée de manière à suivre la vitesse de référence ($\Delta\Omega_{ref}$) obtenue à la sortie du régulateur flou. Le régulateur de vitesse détermine alors la référence du couple électromagnétique de la génératrice. Il faut noter qu'il est impossible de mesurer directement le couple mécanique de la turbine et la puissance aérodynamique est un paramètre inaccessible dans la réalité [8]. Dans notre cas, on mesure la puissance électrique et les différentes pertes (électriques ou mécaniques) et on déduit la puissance aérodynamique captée par l'éolienne. On néglige toutes les pertes dans les convertisseurs et dans le filtre et on ne prend en compte que les pertes mécaniques et les pertes Joule dans le stator et le rotor de la machine. Dans ce cas, on peut écrire:

$$\begin{aligned}\hat{P}_{aéro} &= P_{élec} + \Delta p \\ \hat{P}_{aéro} &= P_{élec} + P_{frot} + P_{Js} + P_{Jr}\end{aligned}\quad (6)$$

Sachant que :

$$\begin{aligned}P_{Js} &= 3R_s I_s^2 = 3R_s (i_{ds}^2 + i_{qs}^2) \\ P_{Jr} &= 3R_r I_r^2 = 3R_r (i_{dr}^2 + i_{qr}^2) \\ P_{mec} &= f \Omega^2\end{aligned}\quad (7)$$

Le régulateur flou possède deux entrées (la puissance aérodynamique P et la vitesse de rotation Ω) et une seule sortie (le changement de consigne de vitesse $\Delta\Omega_{ref}$). Ces variables sont définies pendant une période d'échantillonnage par les équations suivantes:

$$\begin{aligned}\Delta P &= P[t] - P[t-1] \\ \Delta\Omega &= \Omega[t] - \Omega[t-1] \\ \Omega_{ref}[t] &= \Omega[t-1] + \Delta\Omega_{ref}[t]\end{aligned}\quad (8)$$

L'erreur et sa variation est donné par l'expression suivante:

$$\begin{aligned}E(t) &= G_e \frac{\Delta P}{\Delta\Omega} \\ \Delta E(t) &= G_{\Delta e} [e(t) - e(t-1)]\end{aligned}\quad (9)$$

Où, G_e , $G_{\Delta e}$ et G_u sont des facteurs d'échelle ou des gains de normalisation associés à $e(t)$, $\Delta e(t)$, $u(t)$ respectivement. Ils permettent de changer la sensibilité du régulateur flou sans en changer la structure. Les grandeurs $[E(t)$, $\Delta E(t)$, $E(t)$] sont donc les grandeurs normalisées à l'entrée et à la sortie du CF. Pour les fonctions d'appartenance, on a choisi pour chaque variable les formes triangulaires et trapézoïdales comme le montre la figure suivante:

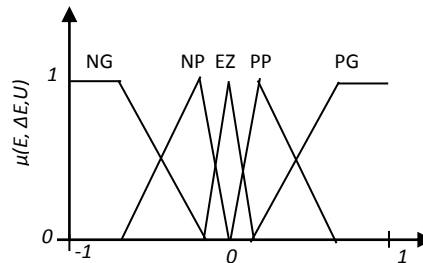


FIGURE 4. Ensembles flous de l'erreur, la variation d'erreur et de la commande

Les variables linguistiques sont notées comme suit: *NG* pour négatif grand, *NP* pour négatif petit, *EZ* pour environ zéro, *PP* pour positif petit, et *PG* pour positif grand. Les règles d'inférences sont illustrées sur le tableau suivant:

ΔE \ E	NG	NP	EZ	PP	PG
NG	NG	NG	NG	NP	ZE
NP	NG	NP	NP	ZE	PP
EZ	NP	NP	ZE	PP	PP
PP	NP	ZE	PP	PP	PG
PG	ZE	PP	PP	PG	PG

TABLEAU 1. Table des décisions floues

3. RESULTATS

Nous allons tester le comportement de la turbine éolienne lors de variations de la vitesse du vent. La figure.5 présente les résultats de la simulation du système en appliquant la technique MPPT flou.



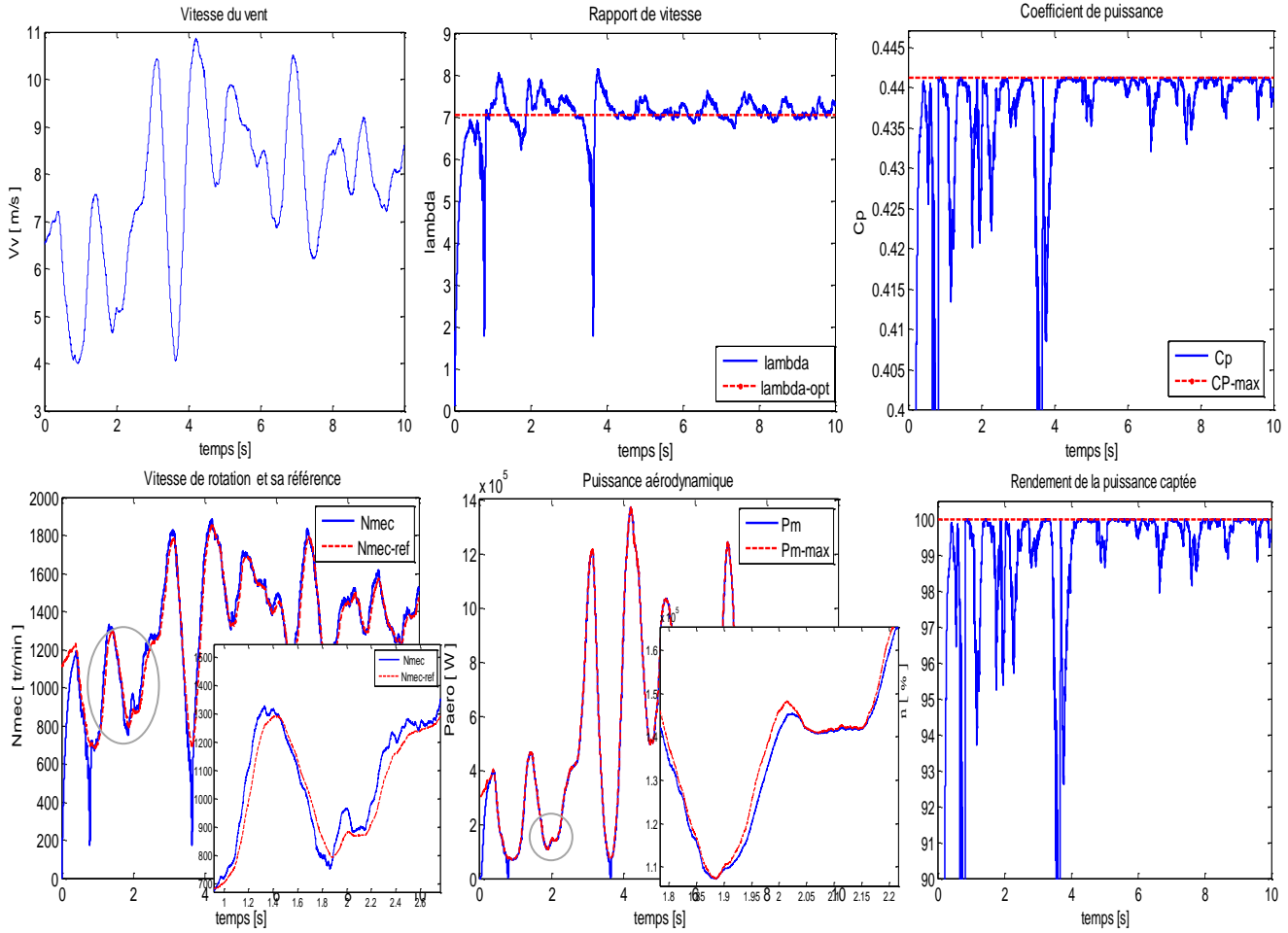


FIGURE 5. Résultats de simulation obtenus lors de l'application de la technique basée sur la logique floue

4. CONCLUSIONS

Pour optimiser le transfert d'énergie dans les systèmes éoliens, différentes techniques MPPT existent. Parmi ces techniques, nous avons proposé celle basée sur la logique floue. Malgré les performances un peu réduites de l'MPPT floue. Pour plusieurs raisons, cette dernière technique peut remplacer les techniques classiques d'optimisation. En pratique, l'efficacité des méthodes MPPT conventionnelles dépend principalement de la précision des informations données et de la vitesse du vent ou de la connaissance des propriétés aérodynamiques de système éolien. Cela suppose cependant de disposer d'un anémomètre; ce qui augmente le coût de système. En plus, ces mesures sont généralement imprécises. Ainsi, la connaissance des propriétés aérodynamiques exige du constructeur des essais un peu complexes et coûteux. De plus, ces caractéristiques changent d'une turbine à l'autre. Elles varient aussi avec les conditions climatiques ce qui diminue la fiabilité du système. Il est mieux de choisir donc les stratégies de commandes qui ne dépendent pas de ces paramètres.

REFERENCES

- [1] V. Galdi, A. Piccolo and P. Siano, "Exploiting maximum energy from variable speed wind power generation systems by using an adaptive Takagi–Sugeno–Kang fuzzy model". *Energy Convers Manage* 2009;50(2):413–21.
- [2] S. Abdeddaim and A. Betka, "Optimal tracking and robust power control of the DFIG wind turbine". *Int J Electr Power Energy Syst* 2013; 49:234 e 42.
- [3] H. Joanne, B. Alireza and K.J. Praveen, "An Adaptive Approximation Method for Maximum Power Point Tracking (MPPT) in Wind Energy Systems". 978-1-4577-0541-0/11.2011. *IEEE*.
- [4] A. G. Abo-Khalil, D. C. Lee, and J. K. Seok, "Variable Speed Wind Power Generation System Based on Fuzzy Logic Control for Maximum Output Power Tracking" in the *Proceedings of the IEEE PowerElectronics Specialists Conference* 2004, pp. 2039-2043.
- [5] K. Ro and H. Choi, "Application of neural network controller for maximum power extraction of a grid-connected wind turbine system". *Electr Eng.* 53–45:(1)88;2005
- [6] H. Li, KL. Shi and PG. McLaren, Neural-network-based sensorless maximum wind energy capture with compensated power coefficient. *IEEE Trans Ind Appl* .56–1548:(6)41;2005.
- [7] A. Meharrar, M. Tioursi, M. Hatti and AB. Stambouli, "A variable speed wind generator maximum power tracking based on adaptive neurons-fuzzy inference system". *Expert Syst Appl* 2011;38(6):7659–64.
- [8] Xiao Yunqi, "A Novel Optimum Power Fuzzy Control Strategy for Doubly-fed Wind Turbine", *8th IEEE International Conference on Control and Automation*. Xiamen, China, June 9-11, 2010.